

# Faber gas built-in

Faber Gas-Einbaukamine sind ein Statement an sich. Vor allem wegen des herrlich brennenden Feuers und wegen der aufwendigen Ausführung mit naturgetreuen Holzscheiten oder modernen Steinen. Oder der hochwertigen Materialauswahl, die dafür sorgt, dass Sie sich viele Jahre sicher und problemlos an Ihrem Kamin erfreuen können. Vor allem, wenn Sie den Kamin über den Handsender oder Ihr eigenes Smartphone fernbedienen.

Faber Gaskamine sind in einer überraschenden Anzahl von Designs, Größen und Ausführungen erhältlich. So können Sie genau das auswählen, was Ihrem Geschmack und Ihrer Einrichtung am besten entspricht. Der Faber-Spezialist denkt dabei gerne mit Ihnen mit!

Haben Sie Ihren Favoriten unter den Faber Kaminen gefunden? Dann wird er von Faber speziell für Sie gebaut, eingestellt und geprüft, bevor wir ihn an den Faber-Spezialisten liefern, der ihn bei Ihnen zu Hause einbaut.



Mehr Informationen  
über den Gas-Einbau?  
Scannen Sie den  
QR-Code.

# Smart Duet | L



## Spezifikationen

**Außenmaße B x H x T in mm**  
1095 x 843 x 491

**Feuersicht B x H x T in mm**  
994 x 393 x 331

**System**  
Flat Burner

**Innendekor**  
Holzscheite

**Rückwand**  
Flachstahl

**Fernbedienung**  
GV60

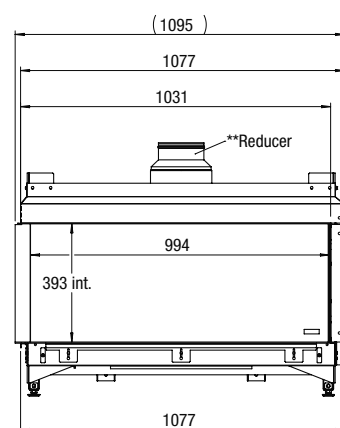
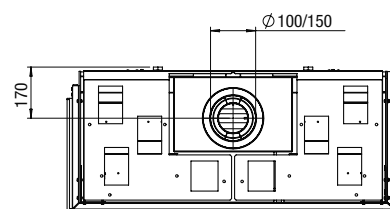
**Heizleistung**  
9,2 kW

**Steuersystem**  
Mertik

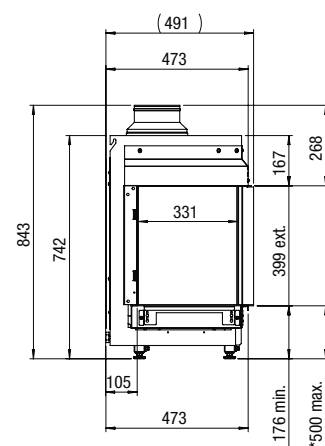
**Energielabel**  
B

**Optionen (gegen Aufpreis)**  
-

**Abzugsmaterial**  
100/150



\*\* Comes standard with the gas fire



\* Incl. optional adjustable feet